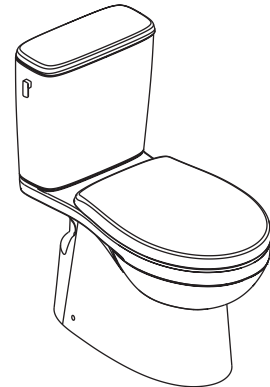


### Features

- Vitreous china
- Elongated bowl
- Includes quiet close seat
- Includes polished chrome push button
- Class Five+ dual flush system
- 3/4.5 liter per flush
- 305 mm rough-in for S-trap
- 700 x 362x 760 mm

## TWO-PIECE TOILET WITH SEAT K-22586X-S



### Codes/Standards Applicable

Specified model meets or exceeds the following:

- ASME A112. 19.2/CSA B45.1
- TIS 792

### Technical Information

Fixture:	
Configuration	two-piece, elongated
Water per flush	3/4.5 liter
Passageway	51 mm
Water area	212 x 182 mm
Water depth from rim	165 mm
Seat post hole centers	140 mm

Included Components:	
Bowl	K-20182X
Tank	K-20186X
Tank cover	1280158-SP-*
Silm seat	K-20188X-*

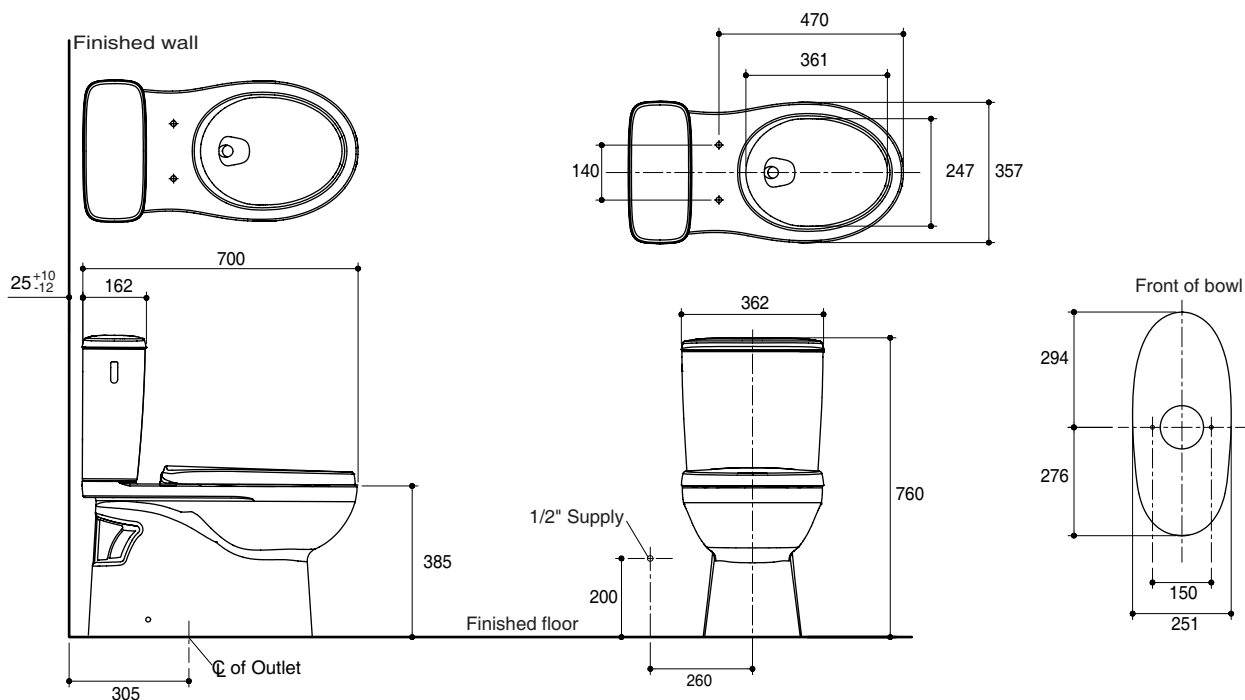
### Installation Notes

Install this product according to the installation guide.

### Specified Model

Model	Description	Color/Finished
K-22586X-S	NEW PATIO 2 PC TOILET 305 MM COMPLETE PACK	0: White

Dimensions are approximate.  
Unit: mm



Note: The recommended dimension for installation can be adjusted according to user preferences and layout. Kohler Co. reserves the right to make changes in product characteristics, packaging, or availability at anytime without notice.

### Product Diagram

### สุขภัณฑ์สองชิ้นพร้อมฝารองนั่ง K-22586X-S

#### คุณลักษณะ

- สุขภัณฑ์เซรามิกประเภทวีเทรียสไชน่า
- โถสุขภัณฑ์แบบหน้ายาว
- พร้อมฝารองนั่งแบบกันกระแทก
- พร้อมปุ่มกดชำระสีโครมเงา
- ระบบชำระล้างแบบคลาสไฟว์พลัส คูอัลพลัส
- ใช้น้ำในการชำระล้าง 3/4.5 ลิตร
- ระยะจุดกึ่งกลางท่อน้ำทิ้งถึงพื้น 305 มม. สำหรับการติดตั้งท่อน้ำทิ้งลงพื้น
- 700 x 362 x 760 มม.

#### มาตรฐาน

- คุณสมบัติตามมาตรฐาน
- ASME A112. 19.2/CSA B45.1
- มอก. 792

#### ข้อมูลเฉพาะ

สุขภัณฑ์	
ลักษณะ	สุขภัณฑ์สองชิ้น, หน้ายาว
การใช้น้ำชำระล้างต่อครั้ง	3/4.5 ลิตร
ขนาดท่อน้ำทิ้ง	51 มม.
ผิวหน้าน้ำ	212 x 182 มม.
ความลึกจากขอบโถสุขภัณฑ์ถึงผิวหน้าน้ำ	165 มม.
ระยะห่างระหว่างรูยึดฝารองนั่ง	140 มม.

ส่วนประกอบสุขภัณฑ์	
โถสุขภัณฑ์	K-20182X
ถังพักน้ำ	K-20186X
ฝาปิดถังพักน้ำ	1280158-SP-**
ฝารองนั่งแบบกันกระแทก	K-20188X-**

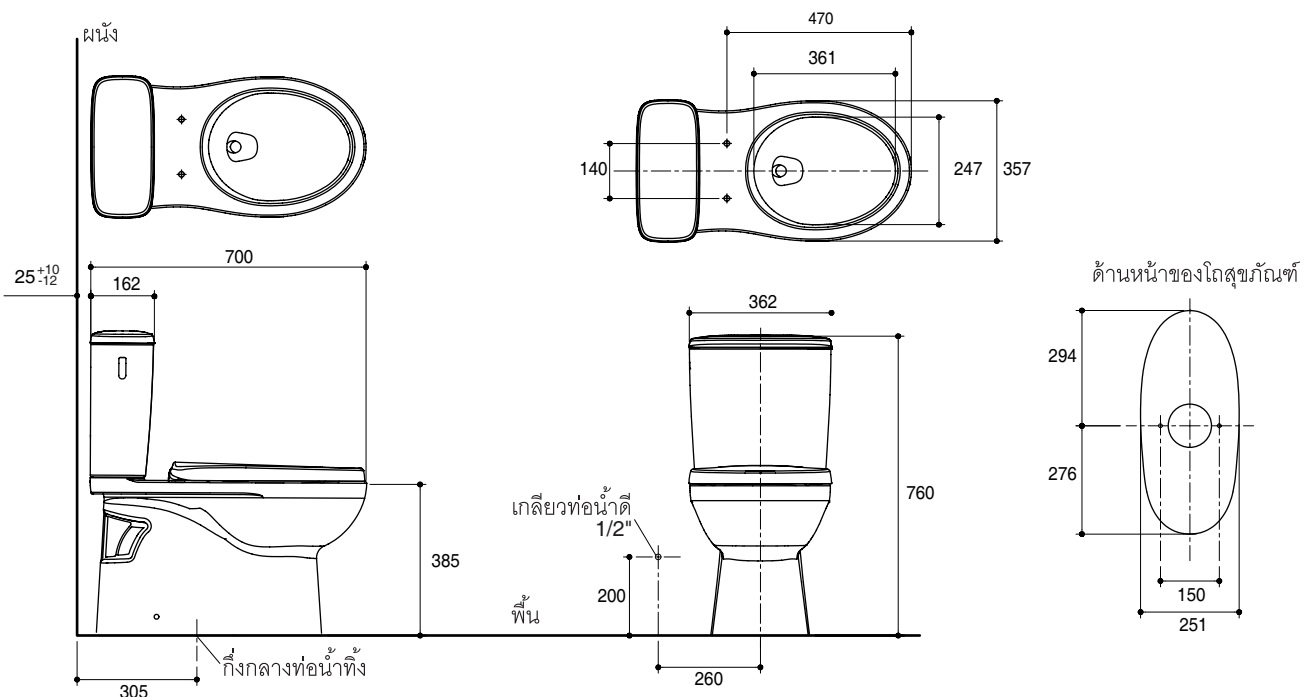
#### ข้อสังเกตสำหรับการติดตั้ง

ติดตั้งสุขภัณฑ์โดยใช้คู่มือแนะนำการติดตั้ง

#### รุ่นผลิตภัณฑ์

รุ่น	ชื่อผลิตภัณฑ์	สี/วัสดุเคลือบผิว
K-22586X-S	สุขภัณฑ์สองชิ้น รุ่น นิวแพททีโอ	0: สีขาว

ขนาดระยะแสดงค่าโดยประมาณ  
หน่วย: มม.



หมายเหตุ: ระยะแนะนำการติดตั้งสามารถปรับได้ตามความเหมาะสมของผู้ใช้งานและพื้นที่ติดตั้ง  
บริษัทฯ ขอสงวนสิทธิ์ในการเปลี่ยนแปลงข้อมูลผลิตภัณฑ์ บรรจุภัณฑ์ที่มีโดยมิต้องแจ้งให้ทราบล่วงหน้า

#### ภาพแสดงผลิตภัณฑ์